



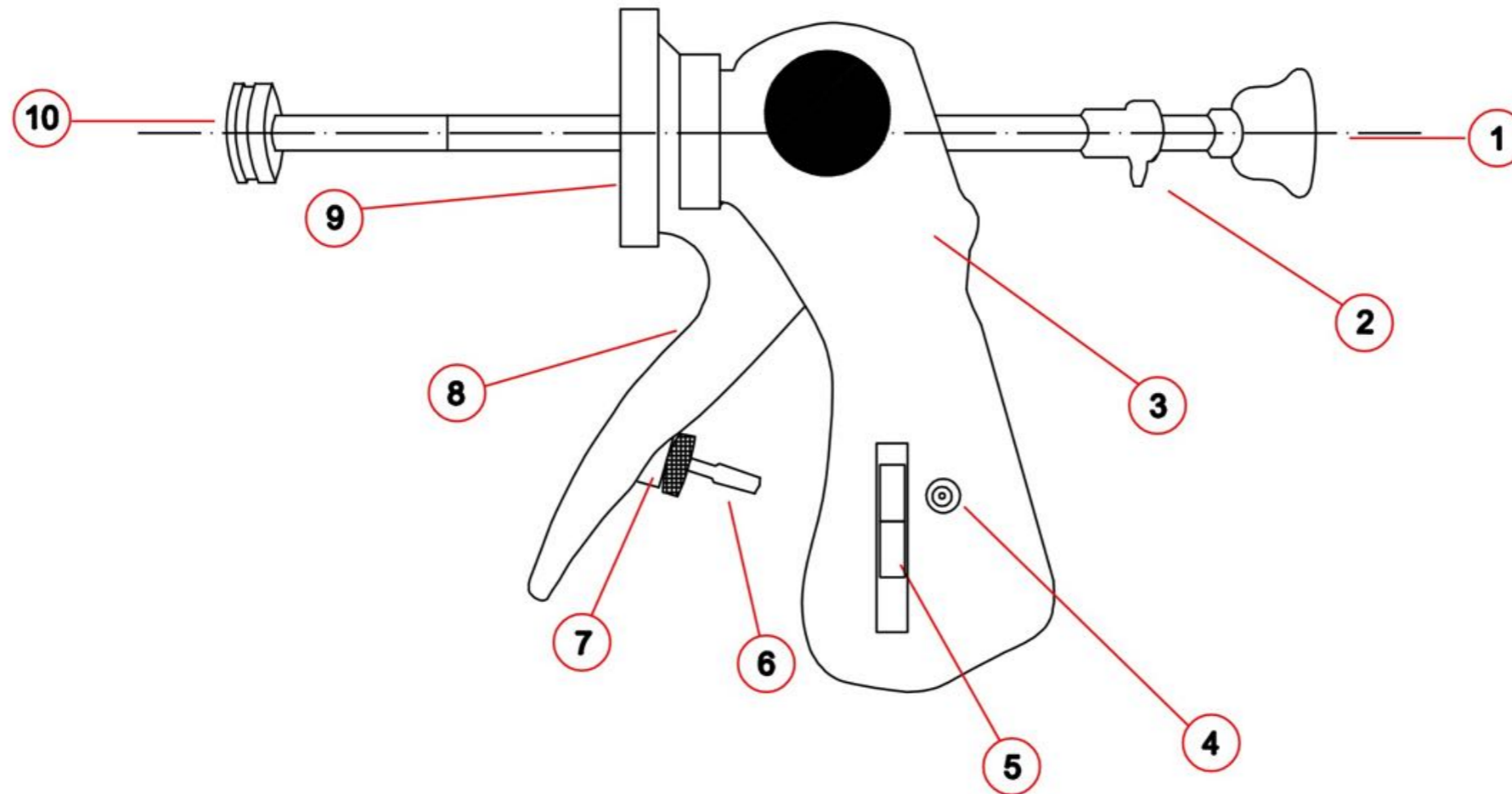
Produzione Settore Veterinario

**ASTRO S.r.l. | P.I. 00141590356 | Via Manzotti, 11 42122 Roncadella (RE) ITALIA
Tel. (+39) 0522 340190 | Fax. (+39) 0522 345102**

E-Mail: info@astrosrl.org | Pec: astro@pec-mail.it | www.astrosrl.org

Cap. Soc. € 85.000 | R.E.A. di RE n° 104135 | Iscr. Reg. Imp. di RE n° 104135

Cartridge Dispenser Modello A - B - C Tarato



COMPONENTI

- 1 - Pomello pistone
- 2 - Pomello rilascio pistone
- 3 - Corpo siringa
- 4 - Display dosaggio
- 5 - Regolatore
- 6 - Vite calibrazione
- 7 - Bloccaggio vite calibrazione

- 8 - Impugnatura
- 9 - Adattatore cartuccia
- 10 - Pistone

Cartridge Dispenser Modello A - B - C Tarato



[Cod. 0550.A] Modello A

[Cod. 0550.B] Modello B

[Cod. 0550.C] Modello C

COMPONENTI



[Cod. EA0029] A [Cod. EA0021] B-C - Asta



[Cod. 110006] - Manico fisso parte inferiore



[Cod. 110007] - Manico fisso parte superiore

Cartridge Dispenser Modello A - B - C Tarato



[Cod. IX0023] - Linguetta posteriore impugnatura



[Cod. IL0002] - Leva di avanzamento



[Cod. IX0021] - Blocchetto dosi



[Cod. EG0026] - Ghiera fissaggio vite taratura regolazione dosi



[Cod. EX0026] A-B-C [Cod. EX0096] UKAL - Perno regolazione



[Cod. IX0020] - Boccola sblocco non ritorno asta

Cartridge Dispenser Modello A - B - C Tarato



[Cod. EX0062] - Vite fissaggio manico



[Cod. EX0059] - Piastra di avanzamento



[Cod. EX0060] - Piastra di non ritorno asta



[Cod. IG0046] A [Cod. IG0047] B [Cod. IG0045] C - Ghiera di aggancio



[Cod. EM0020] - Molla per blocchetto dosi fornito con Cod. EX0097



[Cod. EX0097] - Chiodo di spinta



[Cod. EM0015] - Molla sicura

Cartridge Dispenser Modello A - B - C Tarato



[Cod. IPOM0006] - Pomello



[Cod. EM0016] - Molla ritorno leva



[Cod. IX0024] - Tappo laterale impugnatura



[Cod. IX0034] - Tappino copri vite

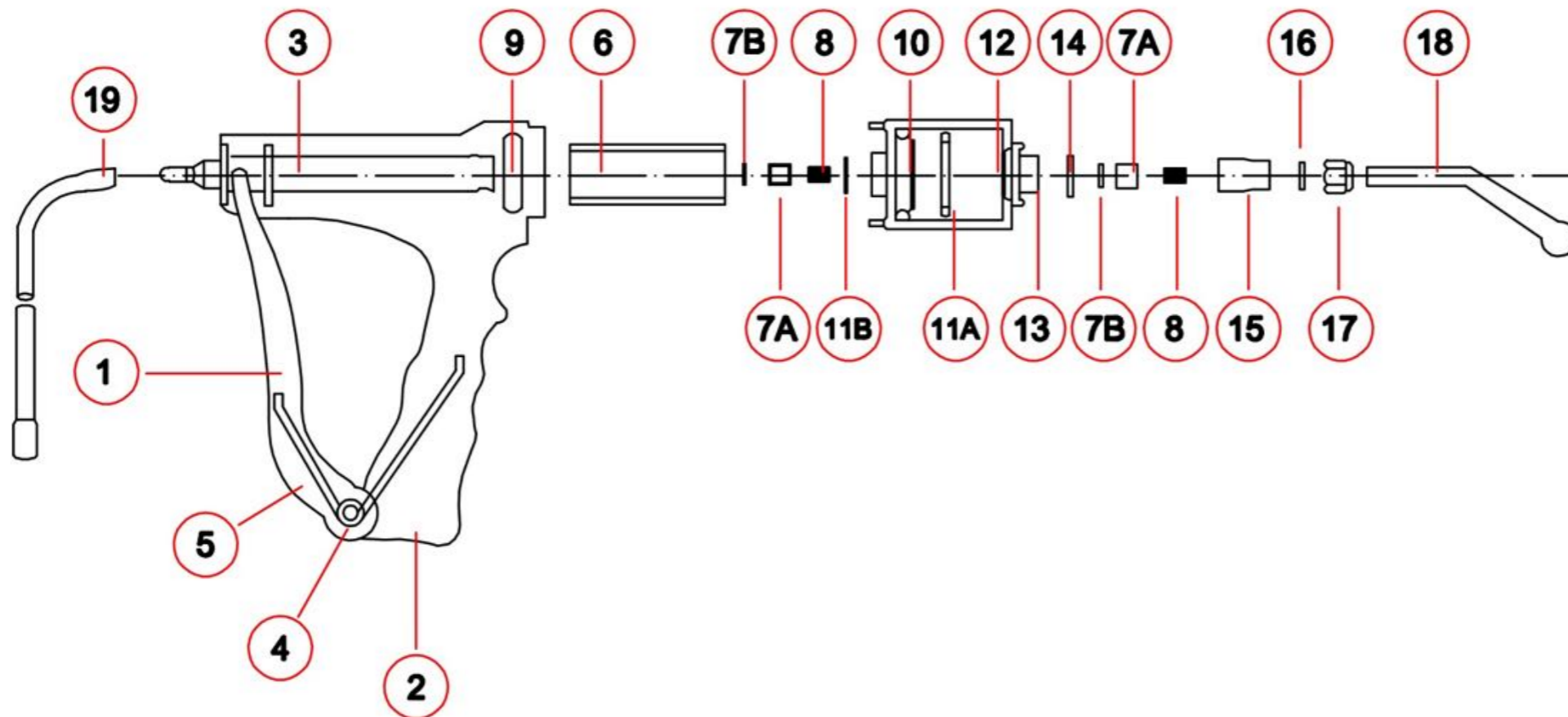


[Cod. EX0061] - Vite fissaggio blocchetto



[Cod. IP0004] A B [Cod. IP0003] C - Pistone

Drenching Gun 15 ml - 30 ml - 60 ml - 200 ml



COMPONENTI

- | | | |
|------------------------|--------------------------|--------------------------|
| 1 - Maniglia di spinta | 7B - Otturatore valvola* | 13 - Innesto serbatoio |
| 2 - Corpo | 8 - Molla valvola* | 14 - O'ring serbatoio |
| 3 - Asta pistone | 9 - Regolatore dose | 15 - Ugello valvola |
| 4 - Perno maniglia | 10 - Pistone | 16 - O'ring canula |
| 5 - Molla maniglia | 11A - Rondella pistone | 17 - Bloccaggio cannula |
| 6 - Vite dosaggio | 11B - O'ring pistone | 18 - Canula |
| 7A - Valvola* | 12 - Serbatoio | 19 - Tubo alimentazione* |

ACCESSORI

- Adattatore ago
- Kit di scorta
- Ugello corto cm. 12
- Ugello lungo cm. 20
- Flacone olio 5 ml.
- Contentore (3 litri) con cinghie
- Bottiglia (1 litro) con cinghia
- Molla valvola grande

* Solo nel modello automatico

Drenching Gun 15 ml - 30 ml - 60 ml - 200 ml



[Cod. 052715] - 15 ml

[Cod. 052730] - 30 ml

[Cod. 052760] - 60 ml

[Cod. 0527] - 200 ml

COMPONENTI



[Cod. IL0006] - Leva mobile



[Cod. AL125] 15 ml - 30 ml [Cod. AL200] 60 ml - 200 ml - Canula uscita prodotto

Drenching Gun 15 ml - 30 ml - 60 ml - 200 ml



[Cod. IX0015] 15 ml - 30 ml [Cod. IX0114] 60 ml - 200 ml - Stelo pistone



[Cod. II0016] 5 ml - 30 ml [Cod. II0017] 60 ml - 200 ml - Impugnatura dosatore



[Cod. EM0017] 15 ml - 30 ml [Cod. EM0011] 60 ml - 200 ml - Molla ritorno pistone



[Cod. EX0065] 15 ml -30 ml [Cod. EX 0596] 60 ml - 200 ml - Tubo dosatore

Drenching Gun 15 ml - 30 ml - 60 ml - 200 ml



[Cod. IC0070] 15 ml [Cod. IC0047] 30 ml - Cilindro dosatore
[Cod. IC0048] 60 ml [Cod. IC0049] 200 ml - Cilindro dosatore



[Cod. EX0012] - Flacone olio



[Cod. ICA0007] 15 ml - 30 ml - 60 ml [Cod. ICA0004] 200 ml - Canotto



[Cod. IX0118] - Perno Leva

Drenching Gun 15 ml - 30 ml - 60 ml - 200 ml



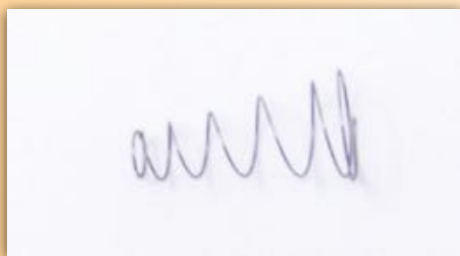
[Cod. IG0059] - Ghiera regola dosi



[Cod. EX0031] - Seeger Fermo perno



[Cod. EG0036] 15 ml [Cod. EG0022] 30 ml - 60 ml - Ghiera porta canula



[Cod. EM0012 / EM0036] 15 ml / 30 ml / 60 ml - Molla valvola



[Cod. IX0035] 15ml / 30 ml / 60 ml - Cilindro valvola

Drenching Gun 15 ml - 30 ml - 60 ml - 200 ml



[Cod. EOR0074] 15 ml / 30 ml / 60 ml - Guarnizione cilindro



[Cod. EOR0026] 15 ml / 30 ml / 60 ml - Guarnizione cilindro valvola



[Cod. EOR0016] 15 ml [Cod. EOR0007] 30 ml - Guarnizione pistone

[Cod. EOR0027] 60 ml [Cod. EOR0036] 200 ml - Guarnizione pistone



[Cod. IP0032] 15ml [Cod. IP0020] 30ml - Pistone

[Cod. IP0021] 60ml [Cod. IP0019] 200 ml - Pistone



[Cod. EOR0018] 15 ml / 30 ml / 60 ml - Guarnizione stelo

Infusion Kit



[Cod. 0519 / 0519S] - Infusion kit

COMPONENTI



[Cod. EX0004] - Tubo passaggio prodotto per Cod. 0519

[Cod. EX0111] - Tubo passaggio prodotto in silicone per Cod. 0519S

Infusion Kit



[Cod. EX0003] - Pompetta



[Cod. ECR0007] - Raccordo porta gomma superiore

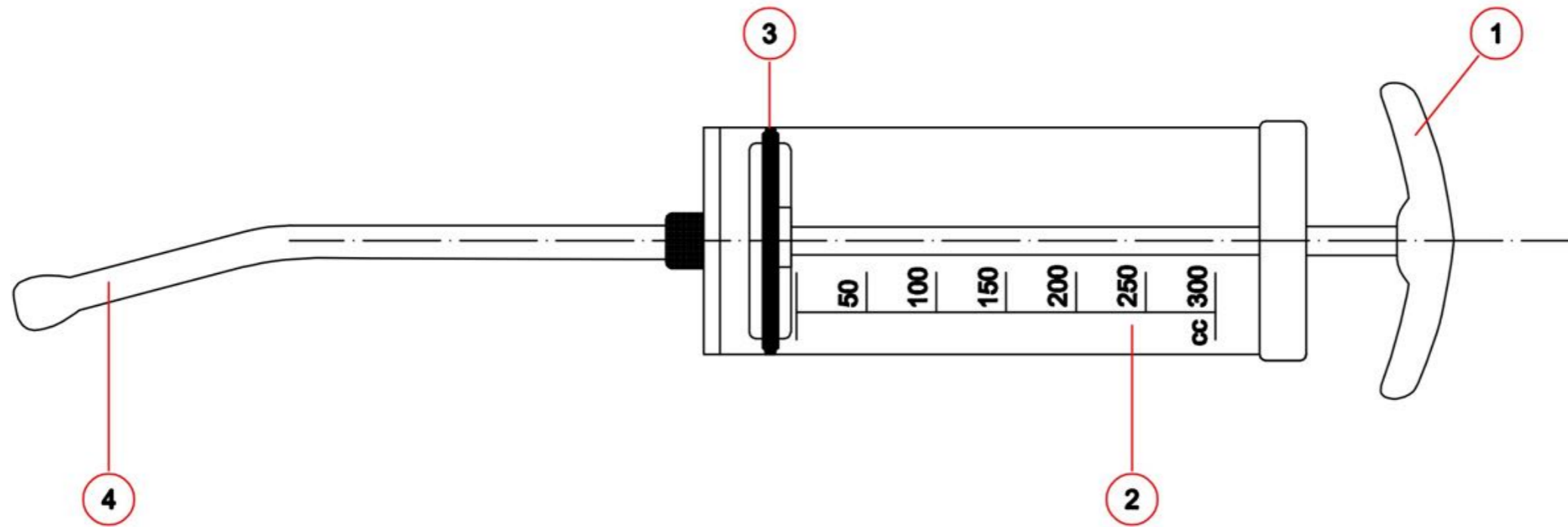


[Cod. ECR0008] - Cono luer lock



[Cod. ECR0003] - Boccia cono

Maxi Drencher 300 ml



COMPONENTI

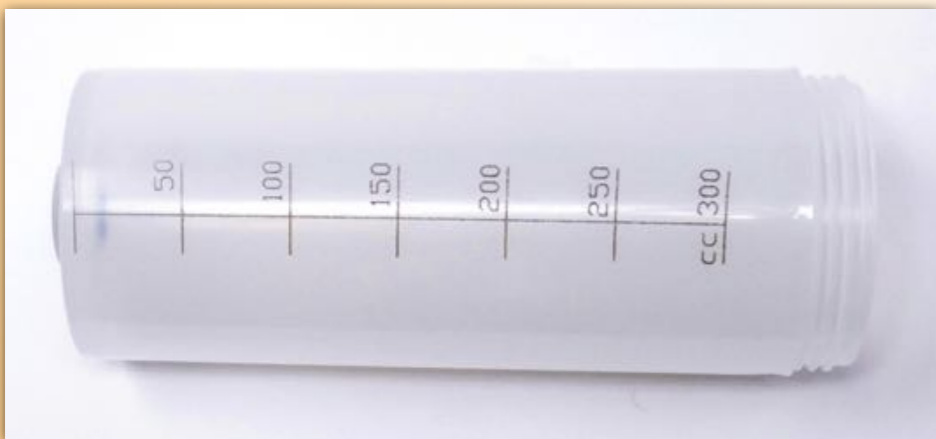
- 1 - Asta pomello
- 2 - Cilindro
- 3 - Guarnizione pistone
- 4 - Canula a dado

Maxi Drencher 300 ml



[Cod. 0526] - 300 ml

COMPONENTI



[Cod. IC0083] - Cilindro

Maxi Drencher 300 ml



[Cod. AL200] - Canula a dado

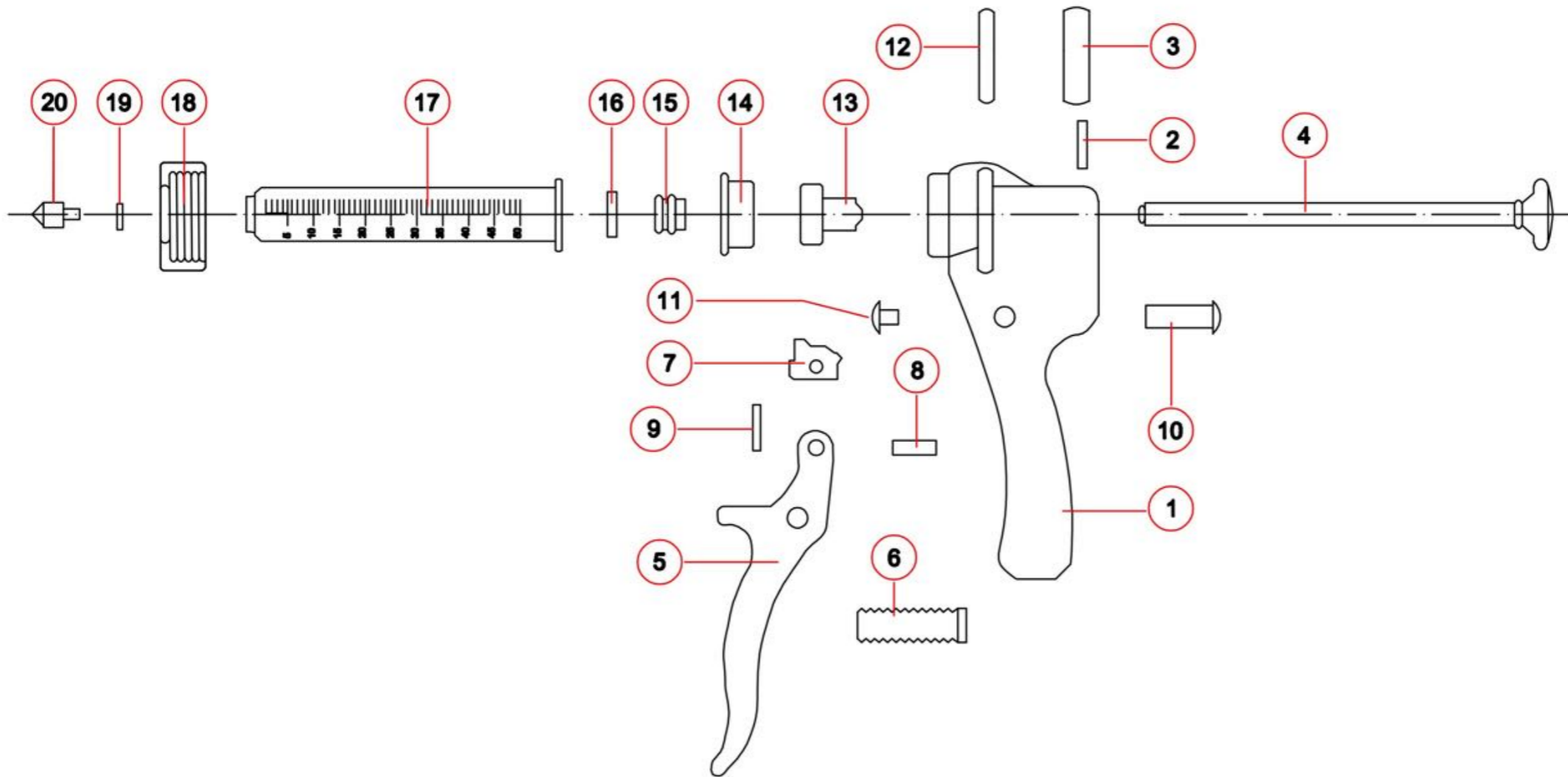


[Cod. 0526GRU] - Asta, pomello, ghiera



[Cod. EOR0001] - Guarnizione pistone

Revolver 10ml - 25ml - 50ml



COMPONENTI

- | | | |
|------------------------|-------------------------------|--------------------------|
| 1 - Impugnatura | 8 - Perno grilletto | 15 - Pistone |
| 2 - Molla ghigliottina | 9 - Perno molla | 16 - O'ring pistone |
| 3 - Ghigliottina | 10 - Perno leva | 17 - Cilindro |
| 4 - Asta del pistone | 11 - Tappo perno leva | 18 - Bloccaggio cilindro |
| 5 - Leva | 12 - Regolazione dosaggio | 19 - O'ring cono |
| 6 - Molla leva | 13 - Anello dosaggio | 20 - Cono |
| 7 - Grilletto | 14 - Supporto anello dosaggio | |

Revolver 10ml - 25ml - 50ml



[Cod. 0529.1] - 10 ml

[Cod. 0529.2] - 25 ml

[Cod. 0529.3] - 50 ml

COMPONENTI



[Cod. IL0007] - Leva



[Cod. IL0018] - Impugnatura

Revolver 10ml - 25ml - 50ml



[Cod. IC0057] 10 ml [Cod. IC0058] 25 ml [Cod. IC0059] 50 ml - Cilindro



[Cod. IX0073] - Asta



[Cod. IG0066] - Ghiera regolazione dosi



[Cod. IG0067] - Ghiera dosi



[Cod. IX0078] - Tampone

Revolver 10ml - 25ml - 50ml



[Cod. IP0024] 10 ml - Pistone

[Cod. IP0025] 25 ml - Pistone

[Cod. IP0026] 50 ml - Pistone



[Cod. EOR0057] 10 ml - Guarnizione pistone

[Cod. EOR0055] 25 ml - Guarnizione pistone

[Cod. EOR0016] 50 ml - Guarnizione pistone



[Cod. IG0068] 10 ml - Ghiera fissaggio cilindro

[Cod. IG0069] 25 ml - Ghiera fissaggio cilindro

[Cod. IG0070] 50 ml - Ghiera fissaggio cilindro



[Cod. ECR0018] - Cono pezzo unico completo di EOR0011

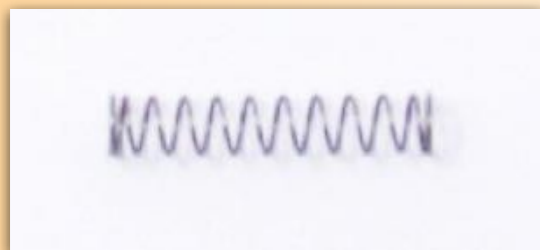
Revolver 10ml - 25ml - 50ml



[Cod. IX0077] - Tappino



[Cod. IX0072] - Ghigliottina



[Cod. EM0038 / EM0039] - Molla



[Cod. EOR0011] - Guarnizione cilindro



[Cod. II0076] - Perno leva

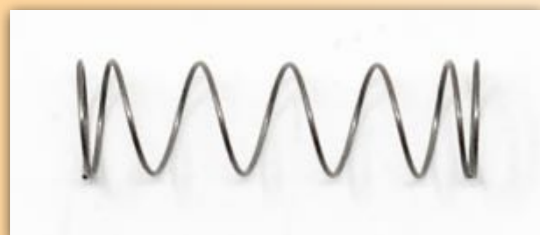
Revolver 10ml - 25ml - 50ml



[Cod. EM0030] - Molla



[Cod. IX0106] - Grilletto

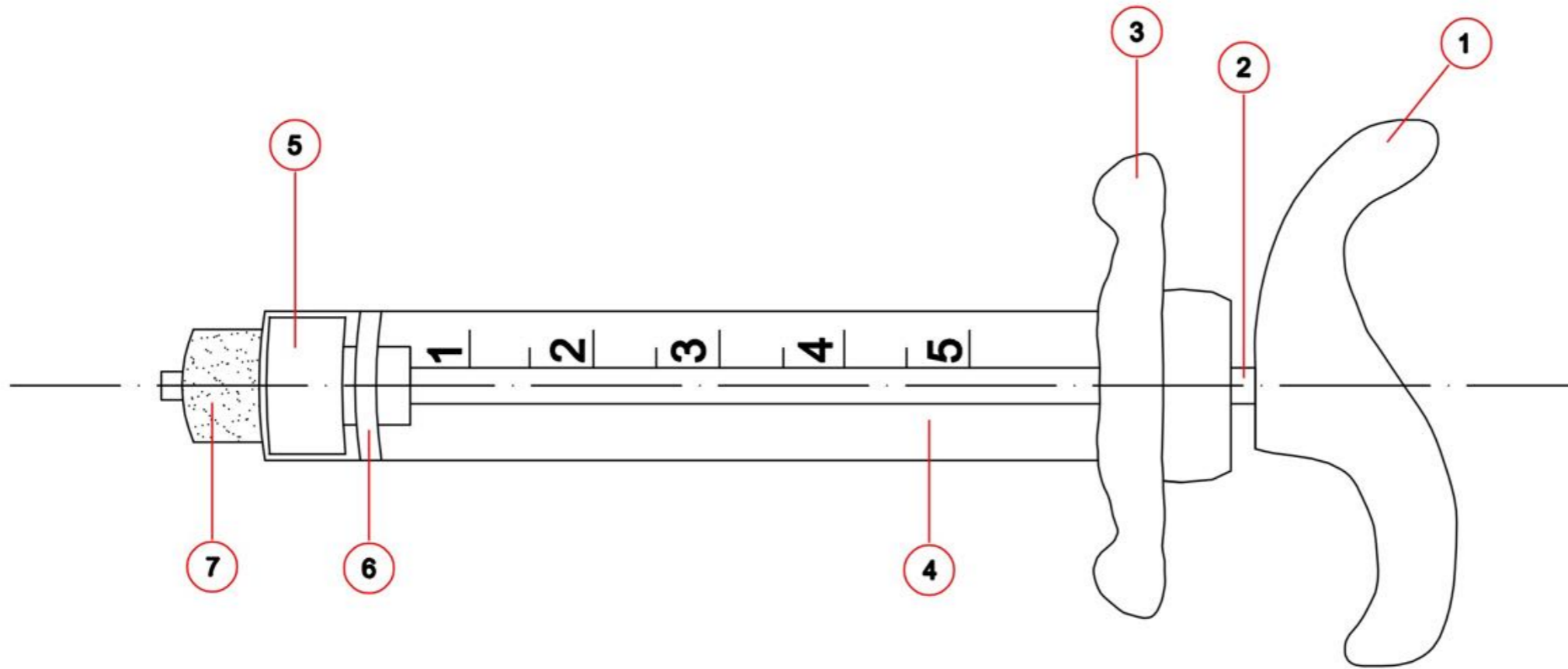


[Cod. EM0003] - Molla



[Cod. IX0075] - Perno grilletto

Siringa Europlast 5 ml



COMPONENTI

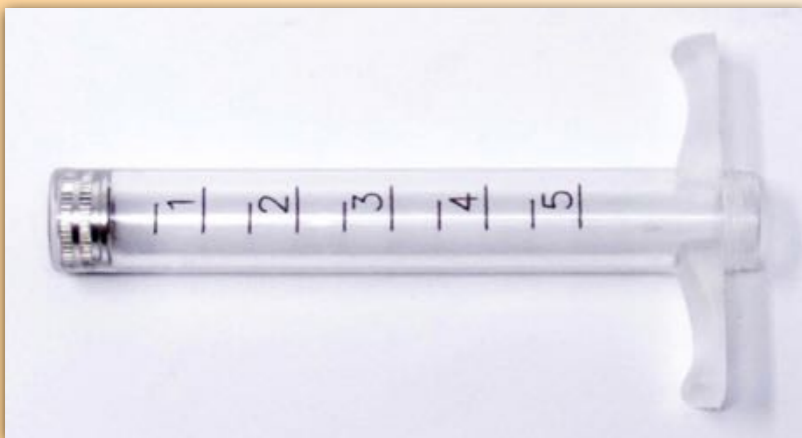
- 1 - Pomello
- 2 - Asta
- 3 - Impugnatura
- 4 - Cilindro
- 5 - Pistone
- 6 - O'ring
- 7 - Cono in metallo

Siringa Europlast 5 ml



[Cod. 0516E05]

COMPONENTI



[Cod. IC0077] - Cilindro



[Cod. EA0002] - Asta

Siringa Europlast 5 ml



[Cod. IPOM0004] - Pomello



[Cod. EP0001] - Pistone



[Cod. EOR0061] - Guarnizione



[Cod. IG0012] - Ghiera



[Cod. ECR0016 2 pezzi / Cod. ECR0018 pezzo unico / Cod. ECR0021 GEWIND] - Cono

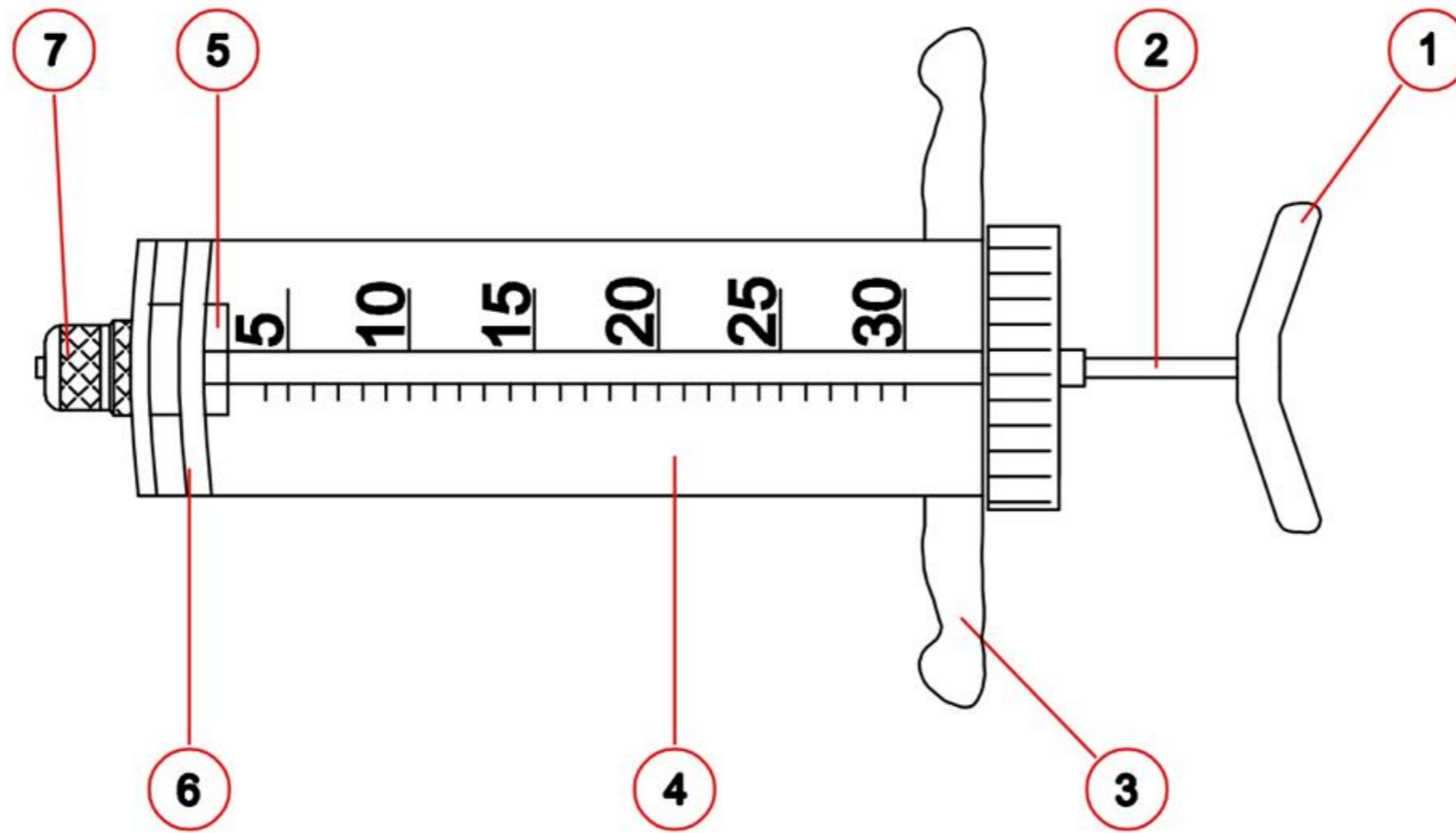


[Cod. EOR0011 per Cod. ECR0016 / Cod. ECR0018] - Guarnizione



[Cod. EOR0030 per GEWIND] - Guarnizione

Siringa Metal 10 ml - 20 ml - 30 ml - 50 ml - 100 ml



COMPONENTI

- 1 - Pomello
- 2 - Asta
- 3 - Impugnatura
- 4 - Cilindro
- 5 - Pistone
- 6 - O'ring
- 7 - Cono in metallo

Siringa Metal 10 ml - 20 ml - 30 ml - 50 ml - 100 ml



- [Cod. 051610] 10 ml
- [Cod. 051620] 20 ml
- [Cod. 051630] 30 ml
- [Cod. 051650] 50 ml
- [Cod. 0516100] 100 ml

COMPONENTI



[Cod. EA0009] - Asta



- [Cod. IC0078] 10 ml - Cilindro
- [Cod. IC0079] 20 ml - Cilindro
- [Cod. IC0080] 30 ml - Cilindro
- [Cod. IC0081] 50 ml - Cilindro
- [Cod. IC0082] 100 ml - Cilindro

Siringa Metal 10 ml - 20 ml - 30 ml - 50 ml - 100 ml



- [Cod. EP0002 - 10 ml] - Pistone
- [Cod. EP0003 - 20 ml] - Pistone
- [Cod. EP0004 - 30 ml] - Pistone
- [Cod. EP0005 - 50 ml] - Pistone
- [Cod. EP0013 - 100 ml] - Pistone



- [Cod. EOR0002 - 10 ml] - Guarnizione
- [Cod. EOR0005 - 20 ml] - Guarnizione
- [Cod. EOR0016 - 30 ml] - Guarnizione
- [Cod. EOR0007 - 50 ml] - Guarnizione
- [Cod. EOR0017 - 100 ml] - Guarnizione



- [Cod. EG0014 - 10 ml] - Ghiera
- [Cod. EG0015 - 20 ml] - Ghiera
- [Cod. EG0016 - 30 ml] - Ghiera
- [Cod. EG0017 - 50 ml] - Ghiera
- [Cod. EG0038 - 100 ml] - Ghiera

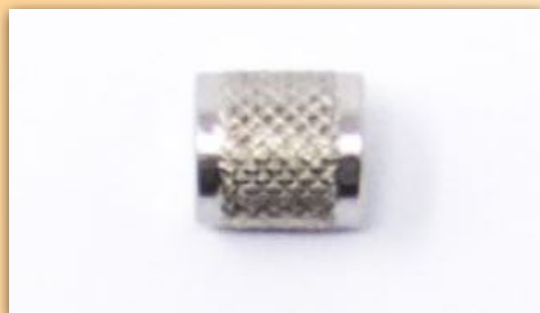


- [Cod. EX0360] - Pomello

Siringa Metal 10 ml - 20 ml - 30 ml - 50 ml - 100 ml



[Cod. ECR0016] - Cono 2 pezzi

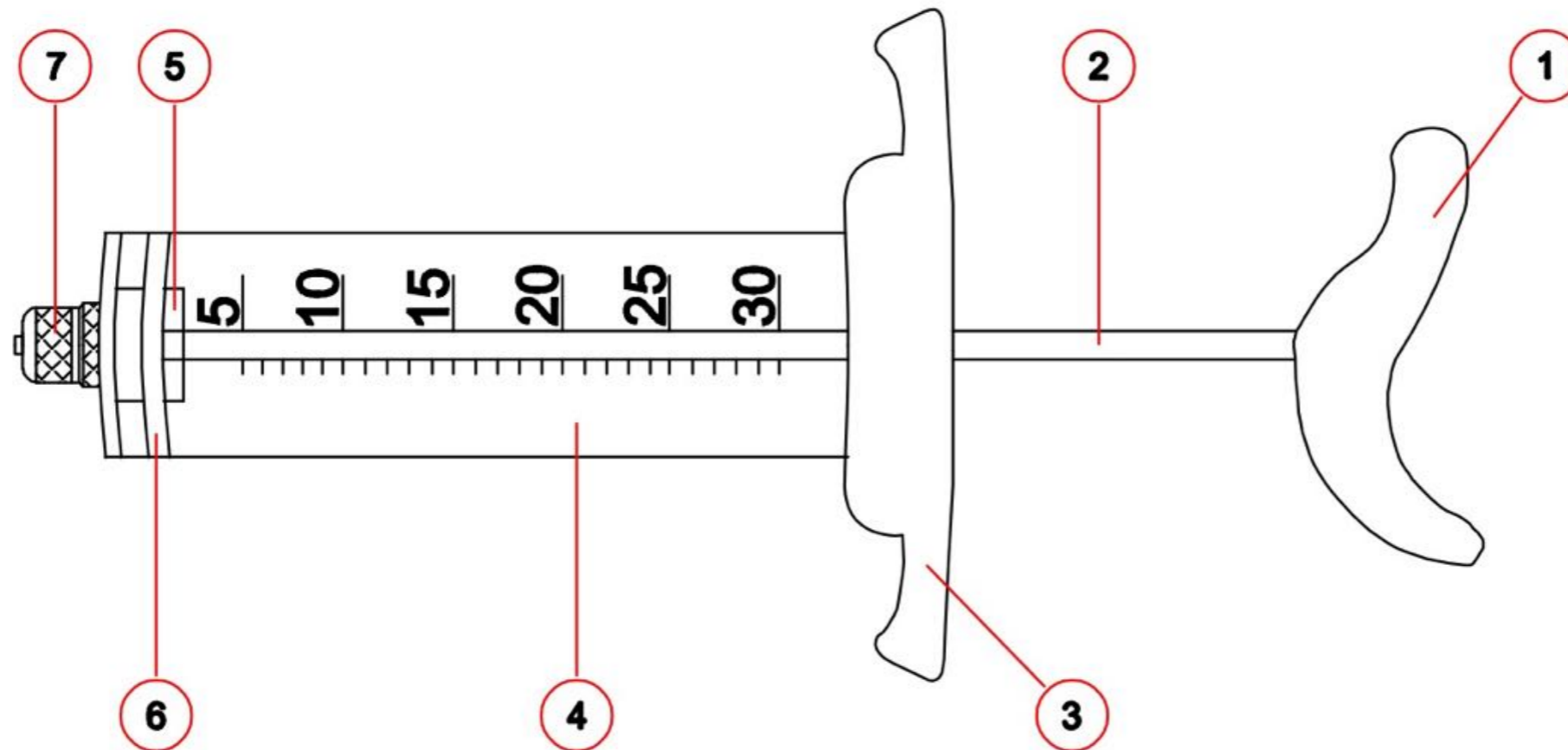


[Cod. ECR0003] - Boccola



[Cod. EOR0011] - Guarnizione

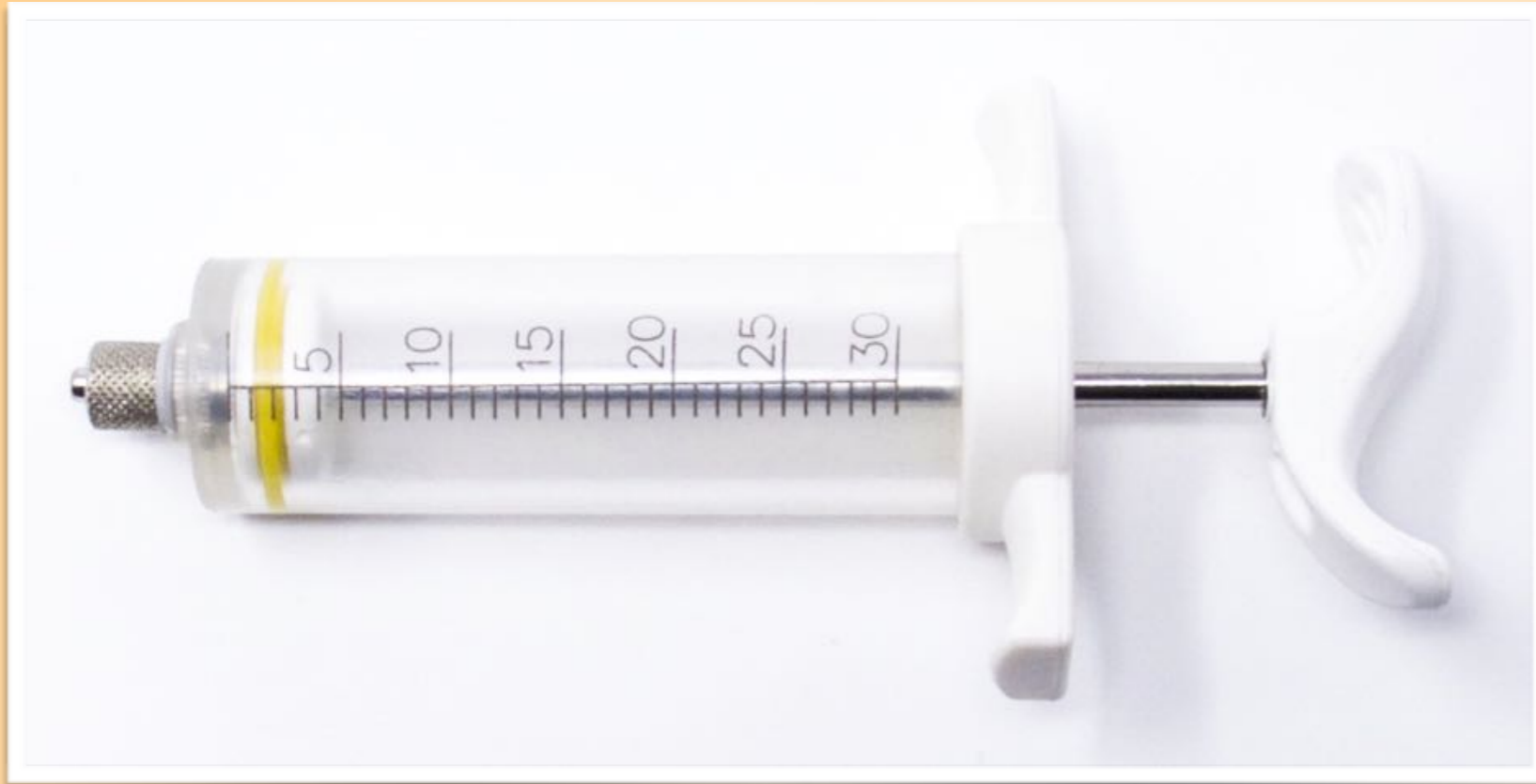
Siringa Plexy 10 ml - 20 ml - 30 ml - 50 ml - 100 ml



COMPONENTI

- 1 - Pomello
- 2 - Asta
- 3 - Impugnatura
- 4 - Cilindro
- 5 - Pistone
- 6 - O'ring
- 7 - Cono in metallo

Siringa Plexy 10 ml - 20 ml - 30 ml - 50 ml - 100 ml



- [Cod. 0505] 10 ml
- [Cod. 0511] 20 ml
- [Cod. 0512] 30 ml
- [Cod. 0513] 50 ml
- [Cod. 0514] 100 ml

COMPONENTI



- [Cod. 081010] 10 ml [Cod. 081020] 20 ml [Cod. 081030] 30 ml - Asta e pistone
- [Cod. 081050] 50 ml [Cod. 0810100] 100 ml - Asta e pistone



- [Cod. IC0072] 10 ml [Cod. IC0073] 20 ml [Cod. IC0074] 30 ml - Cilindro
- [Cod. IC0075] 50 ml [Cod. IC0076] 100 ml - Cilindro

Siringa Plexy 10 ml - 20 ml - 30 ml - 50 ml - 100 ml



[Cod. EOR0002] 10 ml [Cod. EOR0005] 20 ml [Cod. EOR00016] 30 ml - Guarnizione pistone
[Cod. EOR0007] 50 ml [Cod. EOR0017] 100 ml - Guarnizione pistone



[Cod. IG0014] 10 ml [Cod. IG0024] 20 ml [Cod. IG0010] 30 ml - Ghiera
[Cod. IG0011] 50 ml [Cod. IG0018] 100 ml - Ghiera



[Cod. IPOM0004] - Pomello



[Cod. ECR0018] - Cono pezzo unico



[Cod. EOR0011] - Guarnizione

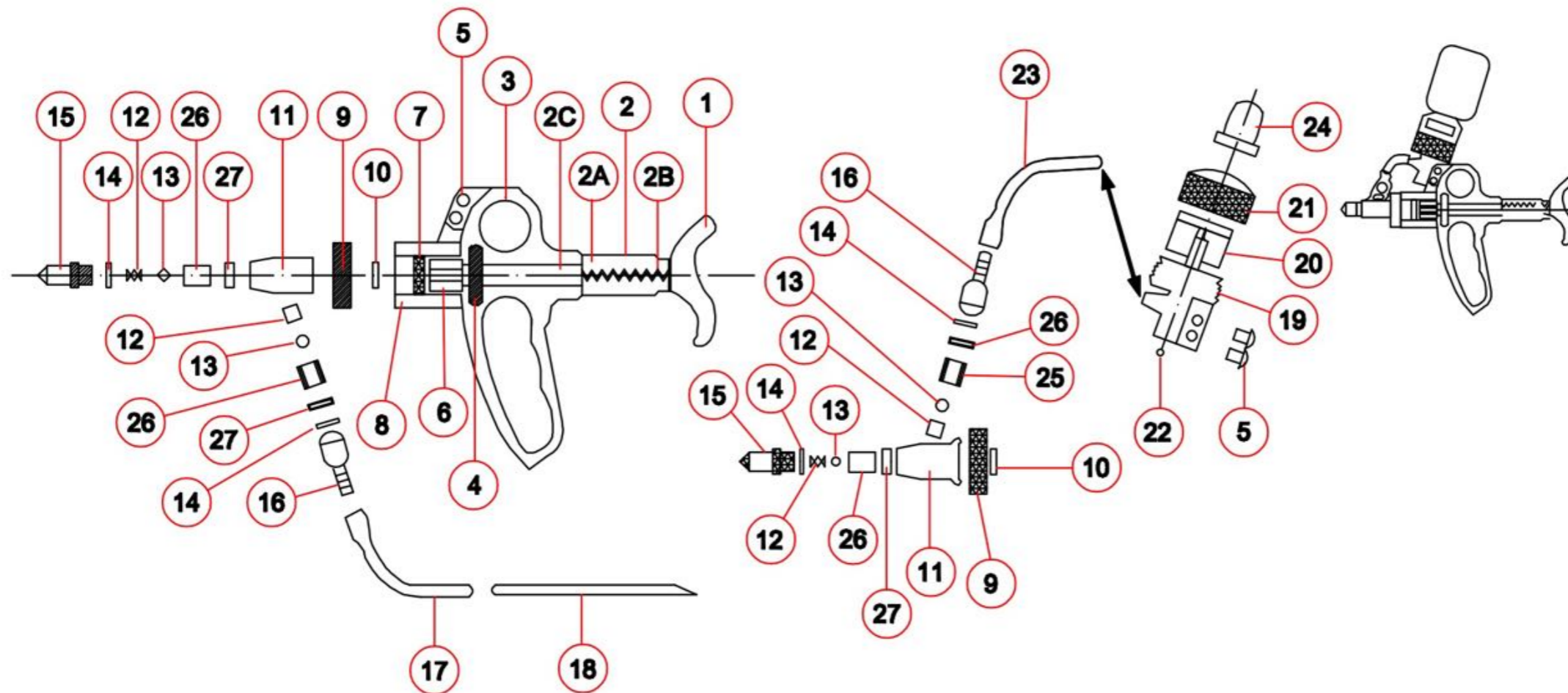


[Cod. ECR0016] - Cono 2 pezzi



[Cod. ECR0003] - Boccola

Siringa Automatica 0,5 ml - 1 ml - 2 ml



COMPONENTI

- | | |
|-----------------------------|---------------------------|
| 1 - Pomello | 9 - Bloccaggio valvola |
| 2 - Copertura molla | 10 - Otturatore serbatoio |
| 2A - Pistone Tige/P | 11 - Ugello |
| 2B - Retro molla pistone | 12 - Valvola molla |
| 2C - Tubo regolazione dosi | 13 - Valvola sfera |
| 3 - Corpo siringa | 14 - O' ring |
| 4 - Ghiera regolazione dosi | 15 - Luer lock |
| 5 - Gancio porta fiala | 16 - Connettore tubo |
| 6 - Pistone | 17 - Tubo |
| 7 - O'ring pistone | 18 - Ago di aspirazione |
| 8 - Serbatoio | 19 - Raccordo porta fiala |

ACCESSORI

- | |
|-----------------------------------|
| 20 - Grip |
| 21 - Bloccaggio flacone |
| 22 - Valvola aria |
| 23 - Supporto tubo fiala |
| 24 - Cappuccio protezione |
| 25 - Barra in metallo |
| 26 - O' ring COD2010 |
| 0809 - Supporto fiala |
| 0820 - Kit tenuta (small - large) |
| 0820 - Porta bottiglia monouso |
| 0811 - Kit pezzi ricambio |
| 0812 - Olio lubrificante |
| 0821 - Draw off |

Siringa Automatica 0,5 ml - 1 ml - 2 ml



[Cod. 0541.2] 0,5 ml

[Cod. 0542.2] 1 ml

[Cod. 0543.2] 2 ml

COMPONENTI



[Cod. EX0108] 0,5 ml / 1 ml [Cod. EX0107] 2 ml - Ago pescante L200



[Cod. EA0042] 0,5 ml [Cod. EA0010] 1 ml / 2 ml - Asta



[Cod. ICA0005] - Canotto filettato dosi

Siringa Automatica 0,5 ml - 1 ml - 2 ml



[Cod. II0013] - Impugnatura 0,5 ml / 1 ml / 2 ml



[Cod. IPOM004] - Pomello



[Cod. EI0002] - Inserto per pomello



[Cod. IG0057] - Ghiera regolazione dosi 0,5 ml / 1 ml / 2 ml

Siringa Automatica 0,5 ml - 1 ml - 2 ml



[Cod. EP0033] 0,5 ml - Pistone

[Cod. EP0025] 1 ml - Pistone

[Cod. EP0024] 2 ml - Pistone



[Cod. EOR0062] 0,5 ml - Guarnizione pistone due pezzi

[Cod. EOR0058] 1 ml - Guarnizione pistone due pezzi

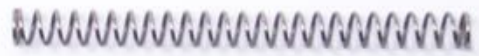


[Cod. EOR0014] 2 ml - Guarnizione



[Cod. EOR0061] 2 ml - Guarnizione

Siringa Automatica 0,5 ml - 1 ml - 2 ml



[Cod. EM0001] - Molla ritorno pistone 0,5 ml / 1 ml / 2 ml



[Cod. IX0006] - Cuffia 0,5 ml / 1 ml / 2 ml



[Cod. IX0047] - Fissaggio 0,5 ml / 1 ml / 2 ml



[Cod. EX0086] - Tappo gomma per porta flacone 0,5 ml / 1 ml / 2 ml



[Cod. IC0071] 0,5 ml [Cod. IC0084] 1 ml [Cod. IC0039] 2 ml - Cilindro



Siringa Automatica 0,5 ml - 1 ml - 2 ml



[Cod. EX0122] - Tubo passaggio porta flacone 0,5 ml / 1 ml / 2 ml



[Cod. IX0019] - Ghiera porta flacone 0,5 ml / 1 ml / 2 ml



[Cod. IX0048] - Cappuccio copri ago 0,5 ml / 1 ml / 2 ml



[Cod. IX0031] - Rondella fermo flacone 0,5 ml / 1 ml / 2 ml



Siringa Automatica 0,5 ml - 1 ml - 2 ml



[Cod. EX0061] - Vite 0,5 ml / 1 ml / 2 ml



[Cod. EX0012] - Flacone olio 0,5 ml / 1 ml / 2 ml



[Cod. IX0064] - Raccordo porta flacone 0,5 ml / 1 ml / 2 ml



[Cod. EX0010] 0,5 ml / 1 ml [Cod. EX0004] 2 ml - Tubo alimentazione prodotto

Siringa Automatica 0,5 ml - 1 ml - 2 ml



[Cod. EX0312] - Filtro per ago 0,5 ml / 1 ml / 2 ml



[Cod. EX0141] - Perforatore a due vie 0,5 ml / 1 ml / 2 ml

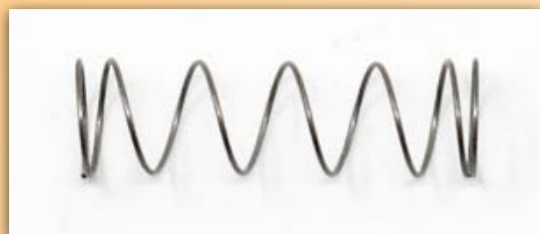


[Cod. EOR011] - Guarnizione cilindro 0,5 ml / 1 ml / 2 ml



[Cod. ECR0063] - Raccordo porta tubo con guarnizione Cod. EOR0014 0,5 ml / 1 ml / 2 ml

Siringa Automatica 0,5 ml - 1 ml - 2 ml



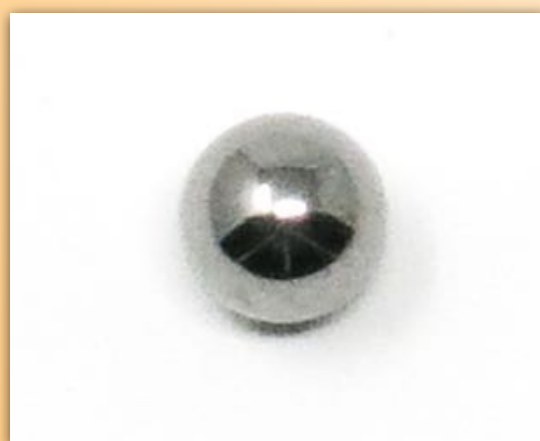
[Cod. EM0003] - Molla valvola 0,5 ml / 1 ml / 2 ml



[Cod. ECR0062] - Boccola 0,5 ml / 1 ml / 2 ml



[Cod. IG0051] - Ghiera fissaggio valvola 0,5 ml / 1 ml / 2 ml



[Cod. EX0089] - Sfera 0,5 ml / 1 ml / 2 ml

Siringa Automatica 0,5 ml - 1 ml - 2 ml



[Cod. EV0017] - Corpo valvola 0,5 ml / 1 ml / 2 ml

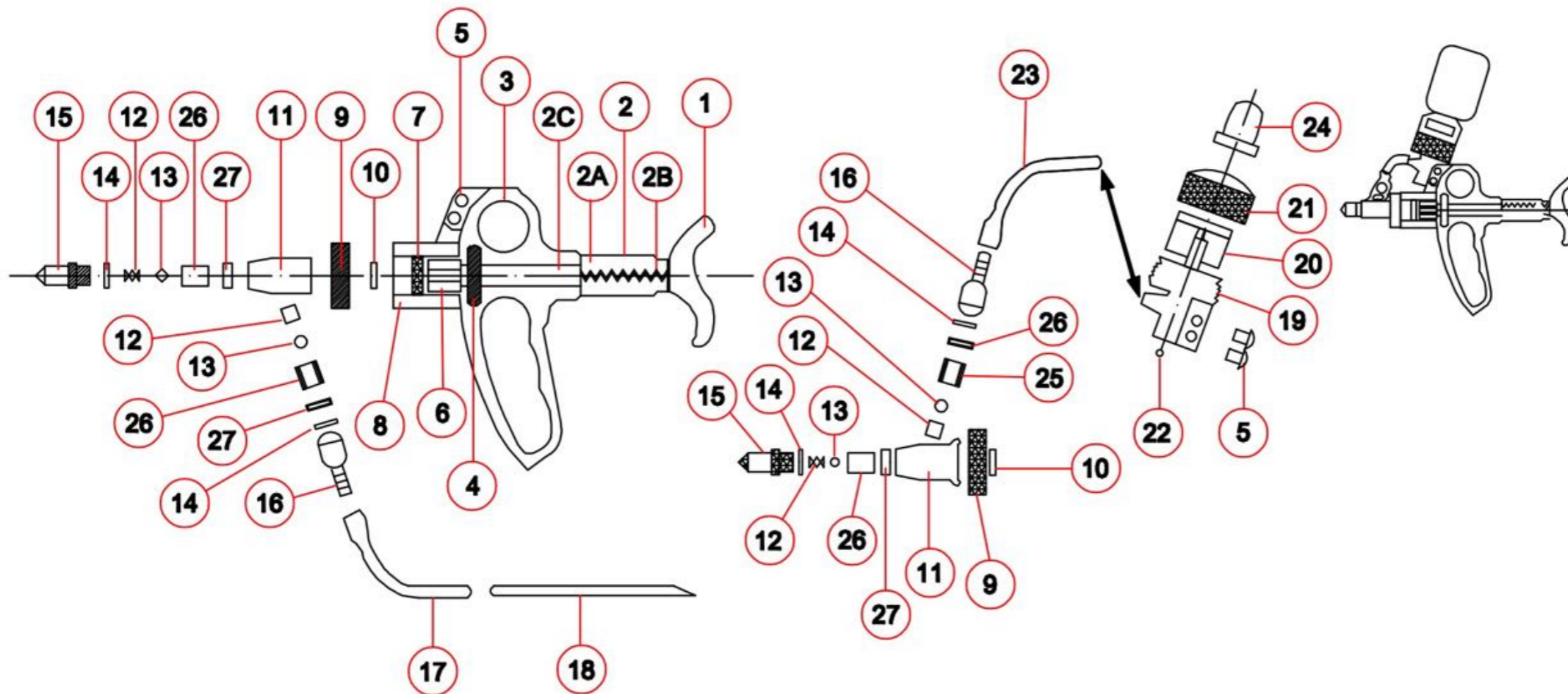


[Cod. ECR0037] - Cono luer lock con guarnizione Cod. EOR0014 0,5 ml / 1 ml / 2 ml



[Cod. ECR0003] - Boccola 0,5 ml / 1 ml / 2 ml

Siringa Automatica 5 ml - 10 ml



COMPONENTI

- | | |
|-----------------------------|---------------------------|
| 1 - Pomello | 9 - Bloccaggio valvola |
| 2 - Copertura molla | 10 - Otturatore serbatoio |
| 2A - Pistone Tige/P | 11 - Ugello |
| 2B - Retro molla pistone | 12 - Valvola molla |
| 2C - Tubo regolazione dosi | 13 - Valvola sfera |
| 3 - Corpo siringa | 14 - O' ring |
| 4 - Ghiera regolazione dosi | 15 - Luer lock |
| 5 - Gancio porta fiala | 16 - Connettore tubo |
| 6 - Pistone | 17 - Tubo |
| 7 - O'ring pistone | 18 - Ago di aspirazione |
| 8 - Serbatoio | 19 - Raccordo porta fiala |

ACCESSORI

- | |
|-----------------------------------|
| 20 - Grip |
| 21 - Bloccaggio flacone |
| 22 - Valvola aria |
| 23 - Supporto tubo fiala |
| 24 - Cappuccio protezione |
| 25 - Barra in metallo |
| 26 - O' ring COD2010 |
| 0809 - Supporto fiala |
| 0820 - Kit tenuta (small - large) |
| 0820 - Porta bottiglia monouso |
| 0811 - Kit pezzi ricambio |
| 0812 - Olio lubrificante |
| 0821 - Draw off |

Siringa Automatica 5 ml - 10 ml



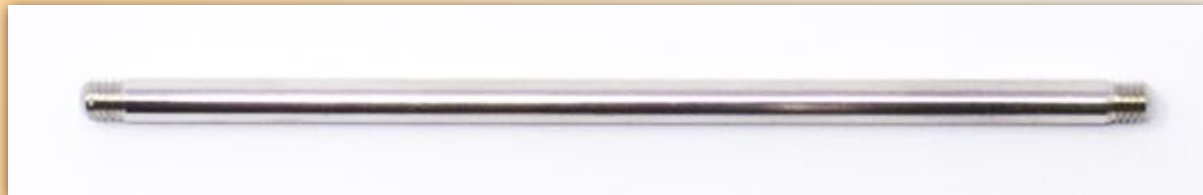
[Cod. 0544.2] 5 ml

[Cod. 0545.2] 10 ml

COMPONENTI



[Cod. EX0107] - Ago pescante L200 5 ml / 10 ml



[Cod. EA0010] - Asta 5 ml / 10 ml



[Cod. ICA0001] - Canotto filettato dosi 5 ml / 10 ml

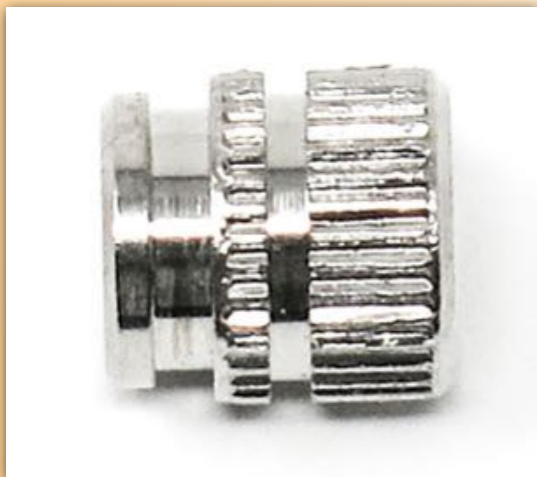
Siringa Automatica 5 ml - 10 ml



[Cod. II0014] 5 ml [Cod. II0015] 10 ml - Impugnatura



[Cod. IPOM004] - Pomello 5 ml / 10 ml



[Cod. EI0002] - Inserto per pomello 5 ml / 10 ml

Siringa Automatica 5 ml - 10 ml



[Cod. IG0058] - Ghiera regolazione dosi 5 ml / 10 ml



[Cod. EP0021] 5 ml [Cod. EP0022] 10 ml - Pistone



[Cod. EOR0005] 10 ml - Due Guarnizioni



[Cod. EOR0072] 5 ml - Due Guarnizioni

Siringa Automatica 5 ml - 10 ml



[Cod. EM0002] - Molla ritorno pistone 5 ml / 10 ml



[Cod. IX0006] - Cuffia 5 ml / 10 ml



[Cod. IX0047] - Fissaggio 5 ml / 10 ml



[Cod. EX0086] - Tappo gomma per porta flacone 5 ml / 10 ml



[Cod. IC0040 5 ml - IC0041 10 ml] - Cilindro



Siringa Automatica 5 ml - 10 ml



[Cod. EX0122] - Tubo passaggio porta flacone 5 ml / 10 ml



[Cod. IX0019] - Ghiera porta flacone 5 ml / 10 ml



[Cod. IX0048] - Cappuccio copri ago 5 ml / 10 ml



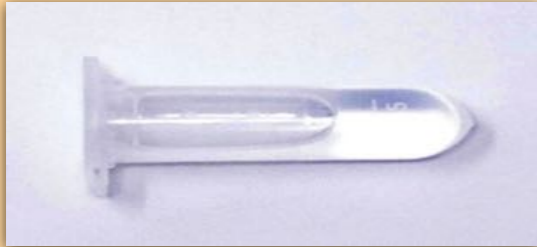
[Cod. IX0031] - Rondella fermo flacone 5 ml / 10 ml



Siringa Automatica 5 ml - 10 ml



[Cod. EX0061] - Vite 5 ml / 10 ml



[Cod. EX0012] - Flacone olio 5 ml / 10 ml



[Cod. IX0064] - Raccordo porta flacone 5 ml / 10 ml



[Cod. EX0594] - Tubo alimentazione prodotto 5 ml / 10 ml

Siringa Automatica 5 ml - 10 ml



[Cod. EX0312] - Filtro per ago 5 ml / 10 ml



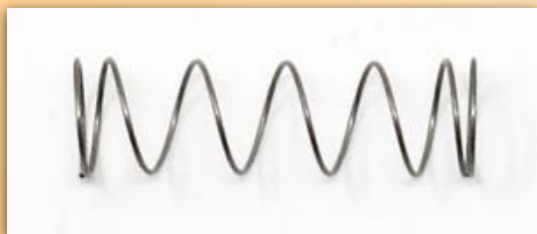
[Cod. EX0141] - Perforatore a due vie 5 ml / 10 ml



[Cod. EOR011] - Guarnizione cilindro 5 ml / 10 ml

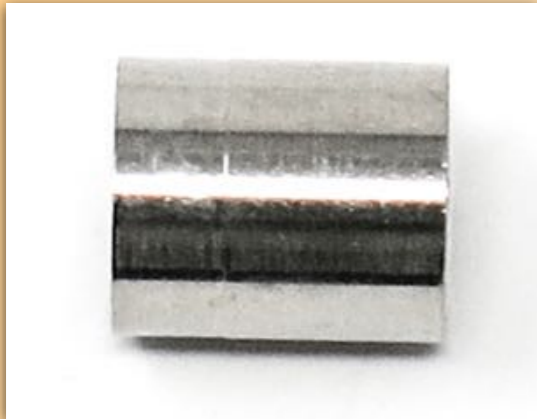


[Cod. ECR0063] - Raccordo porta tubo con guarnizione Cod. EOR0014 5 ml / 10 ml



[Cod. EM0003] - Molla valvola 5 ml / 10 ml

Siringa Automatica 5 ml - 10 ml



[Cod. ECR0062] - Boccola 5 ml / 10 ml



[Cod. IG0050 - 5 ml / IG0052 - 10 ml] - Ghiera fissaggio valvola



[Cod. EX0089] - sfera 5 ml / 10 ml

Siringa Automatica 5 ml - 10 ml



[Cod. EV0017] - Corpo valvola 5 ml / 10 ml



[Cod. ECR0037] - Cono luer lock con guarnizione Cod. EOR0014 5 ml / 10 ml



[Cod. ECR0003] - Boccola 5 ml / 10 ml

Tubo Flessibile



[Cod. 0803]

COMPONENTI



[Cod. EX0111] - Tubo in silicone



[Cod. ECR0008] - Cono luer lock con porta gomma

Tubo Flessibile



[Cod. EX0115] - Raccordo 6x1 filettato M6



[Cod. EX0334] - Raccordo LL per canula



[Cod. ECR0003] - Boccola cono LL



[Cod. 0353F] - Flexa D light female